

Proračun debelih ploča pomoću prostornoga konačnog elementa

Antonia Jaguljnjak-Lazarević, Heinrich Werner, Lidija Frgić

Ključne riječi

linearna teorija elastičnosti, Woinowsky-Krieger, prostorni proračun, Lagrangeov trikubični konačni element, debela ploča

Key words

linear theory of elasticity, Woinowsky-Krieger, space analysis, Lagrange three cubical finite element, thick pla

Mots clés

théorie linéaire d'élasticité, Woinowsky-Krieger, analyse tridimensionnelle, élément fini de Lagrange rectangulaire à trois cubes, plaque épaisse

Ключевые слова

линейная теория упругости, Войновски-Кригер, пространственный расчёт, Лагранжев трёхкубовой конечный элемент, толстая плита

Schlüsselworte

lineare Elastizitätstheorie, Woinowsky-Krieger, räumliche Berechnung, Lagrange's dreikubisches endliches Element, dicke Platte

A. Jaguljnjak-Lazarević, H. Werner, L. Frgić

Izvorni znanstveni rad

Proračun debelih ploča pomoću prostornog konačnog elementa

U radu su prikazane mogućnosti prostornog konačnog elementa velike točnosti u linearnoj analizi ploča proizvoljne ali konstantne debljine. Primijenjen je pravokutni trikubični Lagrangeov element s 192 kinematička stupnja slobode. Opisano je analitičko rješenje bisinusoidalnog savijanja zglobno oslonjene ploče i pripadni numerički model. Rezultati usporedbe analitičkog i numeričkog rješenja pokazuju visoki stupanj točnosti pomaka i naprežanja dobivenih numeričkim proračunom.

A. Jaguljnjak-Lazarević, H. Werner, L. Frgić

Original scientific paper

Analysis of thick plates by a finite space element

Possibilities of using a highly accurate finite space element in the linear analysis of plates of arbitrary but constant thickness are presented in the paper. The rectangular three cubical Lagrange element with 192 kinematic degrees of freedom is applied in the analysis. The analytical solution for bisinusoidal bending of a hinged plate, as well as an appropriate numerical model, are described. The comparison of analytical and numerical solutions shows a high level of accuracy as to displacement and stress values obtained by numerical analysis.

A. Jaguljnjak-Lazarević, H. Werner, L. Frgić

Ouvrage scientifique original

Analyse des plaques épaisses par un élément fini tridimensionnel

Les possibilités d'emploi d'un élément fini tridimensionnel à haute précision dans l'analyse linéaire des plaques d'une épaisseur arbitraire mais constante sont présentées dans l'ouvrage. L'élément fini de Lagrange, de forme rectangulaire, à trois cubes et à 192 degrés de liberté cinématiques, est appliqué dans l'analyse. La solution analytique pour la flexion bisinusoidale d'une plaque articulée, ainsi que le model numérique correspondant, sont décrits. La comparaison des solutions analytiques et numériques montre un haut niveau de précision des déplacements et des contraintes obtenus par l'analyse numérique.

A. Ягульняк-Лазаревич, Х. Вернер, Л. Фргич

Оригинальная научная работа

Расчёт толстых плит с помощью пространственного конечного элемента

В работе показаны возможности пространственного конечного элемента высокой точности в линейном анализе плит произвольной или константной толщины. Применён прямоугольный трёхкубовой Лагранжев элемент со 192 кинематическими степенями свободы. Описаны аналитическое решение бисинусоидального изгиба шарнирно опирающейся плиты и соответствующая числовая модель. Результаты сравнения аналитического и числового решения показывают высокую степень точности смещений и напряжений, полученных числовым расчётом.

A. Jaguljnjak-Lazarević, H. Werner, L. Frgić

Wissenschaftlicher Originalbeitrag

Berechnung dicker Platten mit Hilfe des räumlichen endlichen Elements

Im Artikel sind die Möglichkeiten des räumlichen endlichen Elements hoher Genauigkeit in der linearen Analyse von Platten mit beliebiger aber konstanter Dicke dargestellt. Angewendet wurde Lagrange's rechteckiges dreikubisches Element mit 192 kinematischen Freiheitsgraden. Beschrieben sind die analytische Lösung der bisinusoidalen Biegung der gelenkig gelagerten Platte und das zugehörige numerische Modell. Die Ergebnisse der Vergleichung der analytischen und der numerischen Lösung zeigen einen hohen Grad der Genauigkeit der Verschiebungen und Spannungen die man mittels numerischer Berechnung erhielt.

Autori: Mr. sc. **Antonia Jaguljnjak-Lazarević**, dipl. ing. građ., Rudarsko-geološko-naftni fakultet Sveučilišta u Zagrebu; prof. dr. sc. **Heinrich Werner**, dipl. ing. građ., Građevinski fakultet Sveučilišta u Zagrebu; prof. dr. sc. **Lidija Frgić**, dipl. ing. građ., Rudarsko-geološko-naftni fakultet Sveučilišta u Zagrebu

1 Uvod

Uobičajena numerička analiza ponašanja ploča opterećenih na savijanje temelji se na teorijama koje sadrže određena ograničenja u odnosu na opći trodimenzijski pristup linearne teorije elastičnosti.

Konačni elementi utemeljeni na Kirchhoffovoj teoriji upotrebljavaju se pri analizi relativno tankih ploča, kod kojih možemo zanemariti utjecaj posmičnih naprezanja na veličinu poprečnog pomaka. U okviru ove teorije razvijen je priličan broj dvodimenzijskih konačnih elemenata.

Druga grupa elemenata temelji se na Reissner-Mindlinovoj teoriji. Problem savijanja ploče i dalje ostaje dvodimenzijski, ali se uvodi i utjecaj posmičnih naprezanja na veličinu pomaka. Također je, za razliku od Kirchhoffove teorije moguće zadati tri rubna uvjeta. Ovakvo definirani elementi primjenjuju se u analizi i tankih i umjereno debelih ploča.

Osim modeliranja pločastih nosača dvodimenzijskim elementima, u inženjerskoj se praksi može javiti potreba i za trodimenzijskim elementima, primjerice ako je poprečni presjek ploče oslabljen velikim otvorom koji znatno mijenja stanje pomaka i naprezanja. Uobičajeni elementi s trilinearnim koordinatnim funkcijama dovoljno dobro aproksimiraju paraboličnu promjenu posmičnih naprezanja ako se po visini poprečnog presjeka ploče upotrijebi barem pet elemenata. U ovim slučajevima prednost mogu imati složeniji trodimenzijski elementi s većim brojem nepoznanica. Iako su takvi elementi numerički zahtjevniji, često dobivamo numerički model s manjim brojem nepoznanica jer je dovoljan i jedan element po visini poprečnog presjeka.

U ovome je radu za proračun ploča opterećenih na savijanje upotrijebljen Lagrangeov trikubični konačni element u obliku kvadra, s 64 čvora i 192 stupnja slobode. Jednadžba konačnog elementa izvedena je iz teorema o minimumu funkcionala ukupne potencijalne energije elastičnoga tijela, odnosno iz izraza linearne teorije elastičnosti ne uvodeći pritom nikakve dodatne pretpostavke. Dobiveni konačni element je C^0 kompatibilan s koordinatnim funkcijama u obliku nepotpunoga trikubičnoga polinoma.

Za usporedbu numeričkoga i analitičkoga rješenja upotrijebljeno je trodimenzijsko točno rješenje ploče proizvoljne debljine, opterećene bisinusoidalnim opterećenjem po vanjskim plohama prema Woinowsky-Kriegeru.

Obrađeni primjeri podijeljeni su u tri osnovne grupe prema debljini ploče, tako da su obuhvaćene tanke, umjereno debele i debele ploče. Unutar svake od grupa provedeni su numerički proračuni za različite gustoće mreže konačnih elemenata.

Iako se u literaturi spominje, ovaj konačni element, prema spoznajama autora, do sada nije ispitan na rješenjima koja postoje u okviru točnih teorija ploča. Također je slaba i njegova zastupljenost u programskim paketima za proračun inženjerskih konstrukcija, zbog čega je slabo provjeren na primjerima iz inženjerske prakse. Tome je glavni razlog relativno veliki broj nepoznanica po elementu što je u prošlosti bio problem zbog slabih računala. S današnjim je napretkom računala zastupljenost takvih elemenata i dalje skromna jer se programski paketi najčešće razvijaju na račun predprocesora i postprocesora, a manje na račun razvoja konačnih elemenata i algoritama za rješenje sustava jednadžbi koji se najčešće nasljeđuju [1].

2 Analitičko rješenje sinusoidalnog savijanja pravokutne zglobno oslonjene ploče

Ploča je matematički model trodimenzijskog kontinuuma kojemu je jedna dimenzija bitno manja od preostale dvije. Geometrijski oblik ploče definiraju ravne plohe ispod i iznad ravnine simetrije i izvodnice. Izvodnice su dužine okomite na ravninu simetrije čije duljine određuju debljinu ploče. Presjek oplošja ploče i ravnine simetrije naziva se karakterističnim likom ploče (slika 1.).

Pretpostavlja se da je kontinuum homogen i izotropan te da su pomaci mali u odnosu na debljinu ploče. Zakon ponašanja kontinuuma opisan je Hookeovim linearno elastičnim modelom.

Za opisani matematički model kao analitičko rješenje usvojena je rubna zadaća sinusoidalnog savijanja pravokutne zglobno oslonjene ploče. Predloženo rješenje pripada točnom trodimenzijskom rješenju ploče proizvoljne, ali konstantne debljine opterećene normalnim ili poprečnim naprezanjima po vanjskim plohama prema [2].

Odabrano analitičko rješenje definirano je komponentama polja pomaka kao funkcijama separiranih varijabli:

$$\begin{aligned} u(x, y, z) &= \cos \frac{\pi x}{l_x} \sin \frac{\pi y}{l_y} U(z), \\ v(x, y, z) &= \sin \frac{\pi x}{l_x} \cos \frac{\pi y}{l_y} V(z), \\ w(x, y, z) &= \sin \frac{\pi x}{l_x} \sin \frac{\pi y}{l_y} W(z). \end{aligned} \quad (1)$$

U izrazu (1) pojavljuju se dvostruko periodične funkcije definirane na karakterističnom liku ploče (pravokutnik dimenzija $l_x \times l_y$) i nepoznatih funkcija $U(z)$, $V(z)$ i $W(z)$ kojima se definiraju promjene komponenta polja pomaka duž izvodnica.

Uza sve četiri bočne strane ploče zadani su rubni uvjeti po pomacima koji opisuju poopceni linijski zglob sa

spriječenom devijacijom izvodnice rubne plohe. Ako promatramo bočnu plohu koja sadrži os x ili je s njom paralelna, spomenutim rubnim uvjetom spriječene su komponente pomaka u i w , čineći tako rubnu plohu apsolutno krutom u svojoj ravnini, ali bez ograničenja pomaka izvan svoje ravnine:

$$\begin{aligned} u(x, 0, z) = w(x, 0, z) = 0, \\ u(x, l_y, z) = w(x, l_y, z) = 0. \end{aligned} \quad (2)$$

Slično vrijedi i za strane paralelne s osi y :

$$\begin{aligned} v(0, y, z) = w(0, y, z) = 0, \\ u(l_x, y, z) = w(l_x, y, z) = 0. \end{aligned} \quad (3)$$

Komponente polja opisanoga problema jesu:

$$\begin{aligned} \sigma_x &= \sin \frac{\pi x}{l_x} \sin \frac{\pi y}{l_y} \left(-\frac{\pi}{l_x} P \cdot U(z) - \frac{\pi}{l_y} Q \cdot V(z) + Q \cdot W'(z) \right), \\ \sigma_y &= \sin \frac{\pi x}{l_x} \sin \frac{\pi y}{l_y} \left(-\frac{\pi}{l_x} Q \cdot U(z) + \frac{\pi}{l_y} P \cdot V(z) + Q \cdot W'(z) \right), \\ \sigma_z &= \sin \frac{\pi x}{l_x} \sin \frac{\pi y}{l_y} \left(-\frac{\pi}{l_x} Q \cdot U(z) + \frac{\pi}{l_y} Q \cdot V(z) + P \cdot W'(z) \right), \\ \tau_{xy} &= G \cos \frac{\pi x}{l_x} \cos \frac{\pi y}{l_y} \left(\frac{\pi}{l_y} U(z) + \frac{\pi}{l_x} V(z) \right), \\ \tau_{xz} &= G \cos \frac{\pi x}{l_x} \sin \frac{\pi y}{l_y} \left(U'(z) + \frac{\pi}{l_x} W(z) \right), \\ \tau_{yz} &= G \sin \frac{\pi x}{l_x} \cos \frac{\pi y}{l_y} \left(V'(z) + \frac{\pi}{l_y} W(z) \right), \end{aligned} \quad (4)$$

gdje su slovima G , P i Q označene materijalne konstante koje ovise o modulu elastičnosti E i Poissonovu omjeru ν prema izrazima:

$$\begin{aligned} G &= \frac{E}{2(1+\nu)}, \quad P = (1-\nu) \frac{E}{(1+\nu)(1-2\nu)}, \\ Q &= \nu \frac{E}{(1+\nu)(1-2\nu)}. \end{aligned} \quad (5)$$

Traženje rješenja postavljene rubne zadaće jest traženje izraza za funkcije $U(z)$, $V(z)$ i $W(z)$. Ono je dobiveno kao homogeno rješenje sustava diferencijanih jednadžbi ravnoteže koje moraju zadovoljiti komponente polja naprezanja (4).

Prema [2] homogeno rješenje je linearna kombinacija hiperbolnih funkcija:

$$\begin{aligned} U_0(z) &= (C_1\alpha + C_5\beta) \operatorname{sh} \lambda z + (C_2\alpha + C_6\beta) \operatorname{ch} \lambda z \\ &+ C_3\alpha z \operatorname{ch} \lambda z + C_4\alpha z \operatorname{sh} \lambda z, \\ V_0(z) &= (C_1\alpha - C_5\beta) \operatorname{sh} \lambda z + (C_2\alpha - C_6\beta) \operatorname{ch} \lambda z \\ &+ C_3\alpha z \operatorname{ch} \lambda z + C_4\alpha z \operatorname{sh} \lambda z, \\ W_0(z) &= [(4\nu - 3)C_4 + C_2\lambda] \operatorname{sh} \lambda z \\ &+ [(4\nu - 3)C_3 + C_1\lambda] \operatorname{ch} \lambda z + C_4\lambda z \operatorname{ch} \lambda z + C_3\lambda z \operatorname{sh} \lambda z, \end{aligned} \quad (6)$$

gdje su C_1 do C_6 konstante integracije koje se određuju iz rubnih uvjeta po silama, a α , β i λ konstante koje ovise o obliku karakterističnog lika:

$$\alpha = \frac{\pi}{l_x}, \quad \beta = \frac{\pi}{l_y}, \quad \lambda = \sqrt{\alpha^2 + \beta^2}. \quad (7)$$

Zadavanjem vrijednosti

$$\sigma_{zz0,G}, \tau_{xz0,G}, \tau_{yz0,G}, \sigma_{zz0,D}, \tau_{xz0,D}, \tau_{yz0,D},$$

odnosno amplituda normalnih i posmičnih naprezanja na gornjoj (oznaka G) i donjoj (oznaka D) površini ploče, dobiva se sustav od šest linearnih jednadžbi:

$$\begin{aligned} \sigma_{zz0,G} &= -\frac{\pi}{l_x} Q \cdot U_0\left(\frac{h}{2}\right) + \frac{\pi}{l_y} Q \cdot V_0\left(\frac{h}{2}\right) + P \cdot W_0'\left(\frac{h}{2}\right), \\ \tau_{xz0,G} &= G \left(U_0'\left(\frac{h}{2}\right) + \frac{\pi}{l_x} W_0\left(\frac{h}{2}\right) \right), \\ \tau_{yz0,G} &= G \left(V_0'\left(\frac{h}{2}\right) + \frac{\pi}{l_y} W_0\left(\frac{h}{2}\right) \right), \\ \sigma_{zz0,D} &= -\frac{\pi}{l_x} Q \cdot U_0\left(-\frac{h}{2}\right) + \frac{\pi}{l_y} Q \cdot V_0\left(-\frac{h}{2}\right) \\ &+ P \cdot W_0'\left(-\frac{h}{2}\right), \\ \tau_{xz0,D} &= G \left(U_0'\left(-\frac{h}{2}\right) + \frac{\pi}{l_x} W_0\left(-\frac{h}{2}\right) \right), \\ \tau_{yz0,D} &= G \left(V_0'\left(-\frac{h}{2}\right) + \frac{\pi}{l_y} W_0\left(-\frac{h}{2}\right) \right), \end{aligned} \quad (8)$$

s pomoću kojih se, uz uvrštavanje izraza (6) za funkcije U_0 , V_0 i W_0 , dobivaju vrijednosti konstanta C_1 do C_6 .

Prema opisanom postupku u programskom jeziku FORTRAN 77 (inačica g77) napisan je računalni program u kojemu se za zadane vrijednosti normalnih i posmičnih naprezanja na vanjskim ploham, sustav jednadžbi (8) rješava postupkom Gauss-Jordan. Iz dobivenih vrijednosti integracijskih konstanti C_1 ... C_6 , odnosno funkcija $U(z)$, $V(z)$ i $W(z)$, prema izrazu (6), proračuna se traženo polje pomaka (1) i polje naprezanja (4).

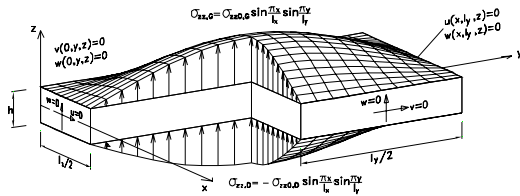
Za potrebe grafičkog praćenja rezultata program je nadopunjen potprogramima koji omogućuju njegovo povezivanje s AUTOCAD-om.

U primjerima koji su služili za ocjenu numeričkog rješenja, opterećenje je zadano u obliku bisinusoidalnoga normalnog naprezanja po vanjskim ploham u smjeru osi z :

$$\begin{aligned} - \text{na gornjoj plohi: } \sigma_{zz,G} &= \sigma_{zz0,G} \sin \frac{\pi x}{l_x} \sin \frac{\pi y}{l_y}, \\ - \text{na donjoj plohi: } \sigma_{zz,D} &= -\sigma_{zz0,D} \sin \frac{\pi x}{l_x} \sin \frac{\pi y}{l_y}, \end{aligned} \quad (9)$$

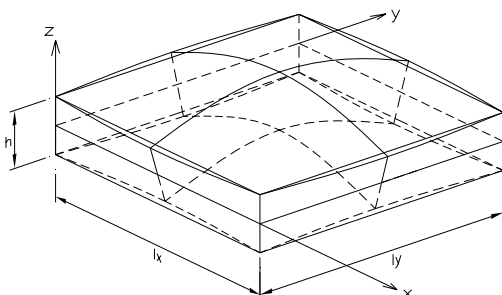
gdje su $\sigma_{zz0,G}$ i $\sigma_{zz0,D}$ amplitude opterećenja (slika 1.).

Preostala opterećenja, posmična naprezanja na gornjoj i donjoj plohi ploče, $\tau_{xz,G}$, $\tau_{yz,G}$, $\tau_{xz,D}$ i $\tau_{yz,D}$ jednaka su nuli.

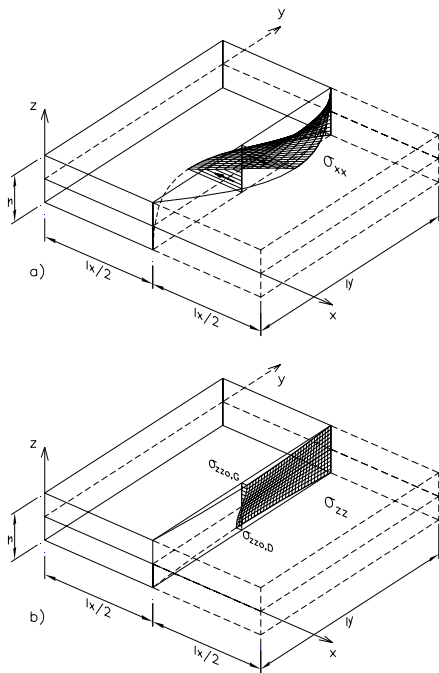


Slika 1. Rubni uvjeti i opterećenje ploče

Na slikama 2., 3. i 4. prikazane su glavne karakteristike polja pomaka i naprezanja dobivenih za bisinusoidalno opterećenu ploču prema (9). Prikazane promjene polja pomaka i naprezanja dane su kvalitativno, jer su proračunom dobivene vrijednosti prema potrebi uvećavane ili smanjivane radi zornijeg prikaza. Proračun je proveden za srednje debelu kvadratnu ploču s omjerom visine i

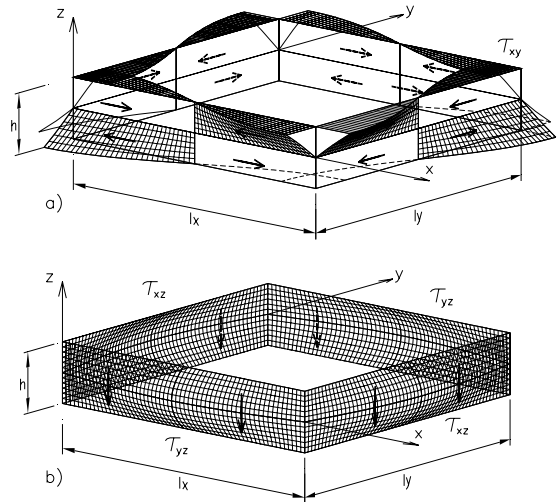


Slika 2. Oblik analitičkog rješenja za polje pomaka



Slika 3. Normalna naprezanja u ravni $x = l_x/2$: a) σ_{xx} , b) σ_{zz}

duljine stranice 0,2. Dimenzija karakterističnog lika je $l_x = l_y = 40$, a visina $h = 8$. Materijalna svojstva određena su s: $E = 15$ i $\nu = 0,25$. Amplitude sinusoidalnog normalnog opterećenja iznose: $\sigma_{zz,G} = 10$ i $\sigma_{zz,D} = -10$. Navedene su vrijednosti u odgovarajućim jedinicama.

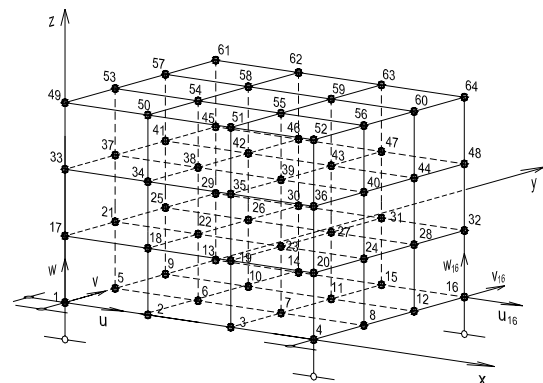


Slika 4. Posmična naprezanja na bočnim stranama ploče: a) τ_{xy} , b) τ_{xz} i τ_{yz}

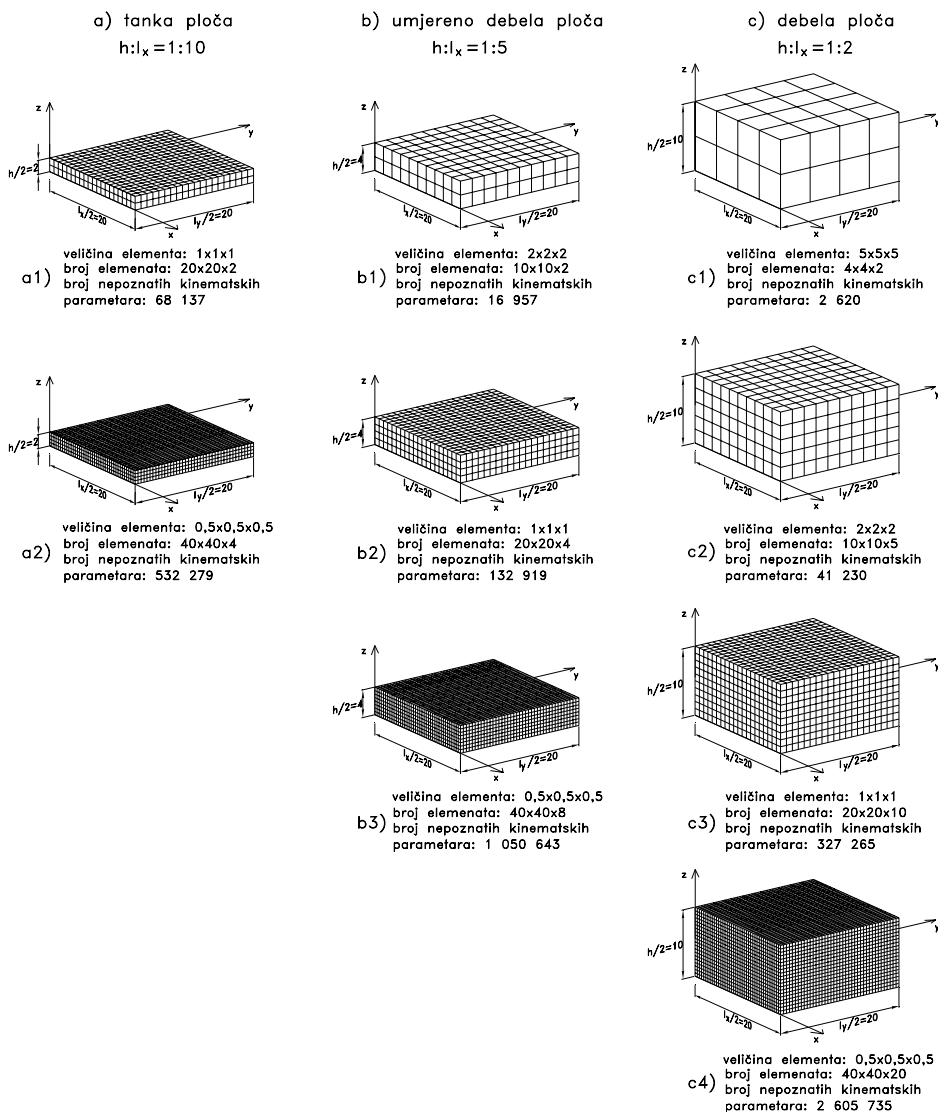
Raspodjela normalnog naprezanja σ_{xx} po visini ploče prikazana je u sredini raspona, u ravni $x = l_x/2$, gdje ono poprima svoje ekstremne vrijednosti (slika 3.a). Istu raspodjelu i vrijednosti poprima i naprezanje σ_{yy} , ali u ravni $y = l_y/2$. Promjena naprezanja σ_{zz} po visini ploče prikazana je na slici 3.b. Na slikama 4.a i 4.b dani su aksonometrijski dijagrami posmičnih naprezanja τ_{xz} , τ_{yz} i τ_{xy} po bočnim stranama ploče.

3 Numerički model

Za numeričko modeliranje ploče upotrijebljen je Lagrangeov trikubični konačni element u obliku kvadra (slika 5.). Element sadrži 64 pravilno raspoređena čvora. Unutrašnji čvorovi nisu statički kondenzirani.



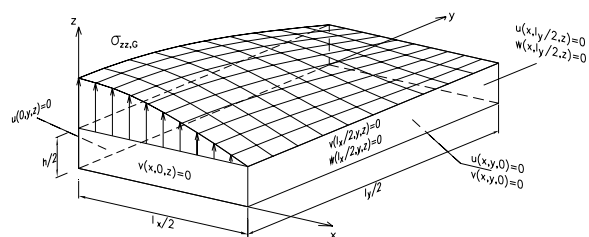
Slika 5. Konačni element u obliku kvadra sa 64 čvora



Slika 6. Mreže elemenata numeričkog modela osmine ploče

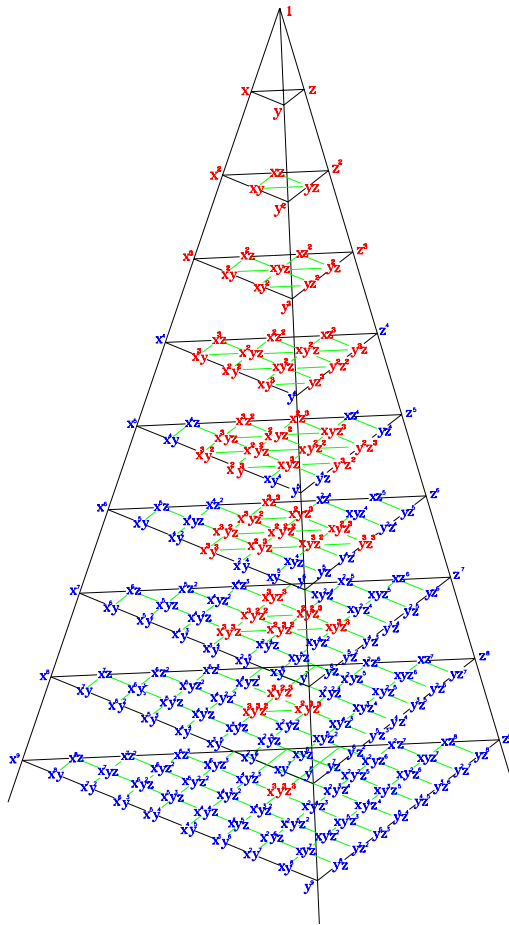
Koordinatne funkcije dobivene su umnoškom jednodimenzijskih Lagrangeovih polinoma definiranih na pravcima koordinatnih osi. Kako konačni element sadrži jednaki broj interpolacijskih točaka za svaki od koordinatnih smjerova, jednodimenzijski Lagrangeovi polinomi istoga su stupnja. Primijenjena interpolacija daje komponente polja pomaka u obliku nepotpunog polinoma sa 64 člana. Na slici 8. prikazan je Pascalov tetraedar na kojem su crveno označeni članovi polinoma koji čine koordinatne funkcije. Potpuni dio postava čine članovi s potencijama do uključivo trećeg stupnja, što obuhvaća prvih dvadeset članova. Preostali članovi, od kojih je najviši devetog stupnja, narušavaju potpunost polinoma.

U proračunu matrice krutosti elementa uporabljena je analitička integracija. Konačni element provjeren je na nizu osnovnih rješenja linearne teorije elastičnosti [3, 4].



Slika 7. Rubni uvjeti i opterećenje za osminu ploču

Prikazana osmina ploče modelirana je elementima u obliku kocke. Radi dobre aproksimacije, po visini svakoga numeričkoga modela upotrijebljena su barem dva konačna elementa. Uz odabranu debljinu ploče i broj elemenata po visini određena je veličina elementa. Na slici 6. prikazane su različite mreže elemenata za svaku grupu ploča s osnovnim podacima.



Slika 8. Pascalov tetraedar – grafički prikaz članova potpunog polinoma u prostoru

3.1 Numerički eksperiment

Numeričkom analizom obuhvaćene su pravokutne ploče različitih debljina i jednakih dimenzija karakterističnoga lika. Debljine ploča odabrane su u rasponu od tankih ploča, s omjerom debljine i duljine kraće stranice $h : l_x = 1 : 10$, umjereno debelih ploča s omjerom $h : l_x = 1 : 5$ i debelih ploča omjera $h : l_x = 1 : 2$.

Prikazano analitičko rješenje ima dvije ravnine simetrije $x = l_x/2$ i $y = l_y/2$ i ravninu antimetrije $z = 0$ pa je numerički potrebno obraditi samo osminu ploče (slika 7.). Pri tome, osim kinematičkih rubnih uvjeta koji odgovaraju poopćenom linijskom zglobu, postavljaju se i dodatni rubni uvjeti simetrije i antimetrije:

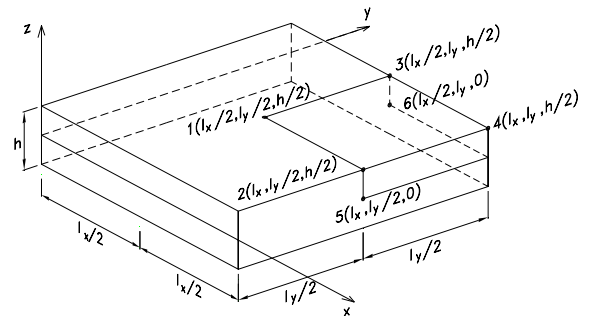
$$\begin{aligned}
 & - \text{u ravnini } x = 0; & u = (0, y, z) = 0, \\
 & - \text{u ravnini } y = 0; & v = (x, 0, z) = 0, \\
 & - \text{u ravnini } z = 0; & u = (x, y, 0) = 0, \\
 & & v = (x, y, 0) = 0.
 \end{aligned} \tag{10}$$

3.2 Usporedba rezultata

Dobivene analitičke i numeričke vrijednosti polja pomaka i naprezanja uspoređene su u točkama ploče gdje se bilježe njihovi ekstremni iznosi. Te točke prikazane su na slici 9.

Prema analitičkom i numeričkom proračunu, maksimalna vrijednost pomaka dobivena je u sredini ploče u točki 1 ($l_x/2, l_y/2, h/2$), (slika 9.). Budući da točka leži u obje ravnine simetrije pomak točke sadrži samo komponentu u smjeru osi z.

Osim pomaka točke 1 kontrolirani su i pomaci točaka duž rubova ploče. Ti pomaci sadrže samo komponentu u smjeru osi y, (osi x) za rub paralelan s osi x (osi y) što u potpunosti odgovara zadanim rubnim uvjetima (2) i (3). Maksimalne vrijednosti ovih pomaka nalaze se na sredini rubova u točkama 2 ($l_x, l_y/2, h/2$) i 3 ($l_x/2, l_y, h/2$), (slika 9.).



Slika 9. Mjesta usporedbe rezultata proračuna

Usporedbom rezultata pomaka u točkama 1, 2 i 3, (tablice 1. i 2.), vidi se da već kod najrjeđe mreže gotovo da nema odstupanja između analitičkog i numeričkog rješenja.

Tablica 1. Pomaci točke 1 ($l_x/2, l_y/2, h/2$)

l_x/h	primjer	analitičke vrijednosti w_a	numeričke vrijednosti w_n	w_a/w_n
0,1	a1	1613,131576	1613,131570	1,000000
	a2	1613,131576	1613,131580	1,000000
0,2	b1	228,768277	228,768263	1,000000
	b2	228,768277	228,768277	1,000000
	b3	228,768277	228,768277	1,000000
0,5	c1	27,305465	27,305446	1,000001
	c2	27,305465	27,305467	1,000000
	c3	27,305465	27,305465	1,000000
	c4	27,305465	27,305465	1,000000

Tablica 2. Pomaci točaka $2(0, l_y/2, h/2)$ i $3(l_x/2, l_y, h/2)$

l_x/h	primjer	analitičke vrijednosti u_a, v_a	numeričke vrijednosti u_n, v_n	u_a/u_n v_a/v_n
0,1	a1	242,164067	242,164065	1,000000
	a2	242,164067	242,164067	1,000000
0,2	b1	60,785590	60,785584	1,000000
	b2	60,785590	60,785589	1,000000
	b3	60,785590	60,785590	1,000000
0,5	c1	10,224491	10,224440	1,000005
	c2	10,224491	10,224491	1,000000
	c3	10,224491	10,224491	1,000000
	c4	10,224491	10,224491	1,000000

Razlike analitičkih i numeričkih vrijednosti naprezanja nešto su veće i prikazane su u tablicama 3. do 6. Pritom zamjetniju razliku bilježimo kod normalnog naprezanja σ_{zz} za ploču najveće debljine modelirane najrjeđom mrežom (tablica 4. slučaj *c1*). Omjer analitičkog i numeričkog rješenja za taj primjer iznosi 0,990536 što je razlika od svega 0,9464%. Progušćenjem mreže taj postotak opada i za proračunski model *c4* iznosi 0,0013%.

Zatim, dobivene numeričke vrijednosti normalnih naprezanja σ_{xx} , σ_{yy} i σ_{zz} , te uzdužnog posmičnog naprezanja τ_{xy} veće su od analitičkih vrijednosti za sve provedene proračune. Progušćivanjem mreže numeričke vrijednosti monotono konvergiraju k točnom rješenju odozgo (tablice 3. do 5.).

S druge strane numeričko rješenje za posmična naprezanja τ_{xz} i τ_{yz} daje manje vrijednosti od analitičkih, odnosno rješenja konvergiraju s donje strane (tablica 6.).

Tablica 3. Usporedba normalnih naprezanja σ_{xx} i σ_{yy} u točki $1(l_x/2, l_y/2, h/2)$

l_x/h	primjer	analitičke vrijednosti $\sigma_{xx,a}, \sigma_{yy,a}$	numeričke vrijednosti $\sigma_{xx,n}$	$\sigma_{xx,a}/\sigma_{xx,n}$
0,1	a1	383,723760	383,746807	0,999940
	a2	383,723760	383,726659	0,999992
0,2	b1	98,815114	98,839933	0,999749
	b2	98,815114	98,818292	0,999968
	b3	98,815114	98,815517	0,999996
0,5	c1	19,393927	19,432564	0,998012
	c2	19,393927	19,396790	0,999852
	c3	19,393927	19,394304	0,999981
	c4	19,393927	19,393975	0,999997

Tablica 4. Usporedba normalnih naprezanja σ_{zz} u točki $1(l_x/2, l_y/2, h/2)$

l_x/h	primjer	analitičke vrijednosti $\sigma_{zz,a}$	numeričke vrijednosti $\sigma_{zz,n}$	$\sigma_{zz,a}/\sigma_{zz,n}$
0,1	a1	10,000000	10,060823	0,993954
	a2	10,000000	10,007666	0,999234
0,2	b1	10,000000	10,064754	0,993566
	b2	10,000000	10,008354	0,999165
	b3	10,000000	10,001063	0,999894
0,5	c1	10,000000	10,095539	0,990536
	c2	10,000000	10,007388	0,999262
	c3	10,000000	10,000987	0,999901
	c4	10,000000	10,000128	0,999987

Tablica 5. Usporedba posmičnih naprezanja τ_{xy} u točki $4(l_x, l_y, h/2)$

l_x/h	primjer	analitičke vrijednosti $\tau_{xy,a}$	numeričke vrijednosti $\tau_{xy,n}$	$\tau_{xy,a}/\tau_{xy,n}$
0,1	a1	228,234256	228,234276	1,000000
	a2	228,234256	228,234257	1,000000
0,2	b1	57,289068	57,289150	0,999999
	b2	57,289068	57,289073	1,000000
	b3	57,289068	57,289069	1,000000
0,5	c1	9,636356	9,636900	0,999944
	c2	9,636356	9,636370	0,999999
	c3	9,636356	9,636357	1,000000
	c4	9,636356	9,636356	1,000000

Tablica 6. Usporedba posmičnih naprezanja τ_{xz} i τ_{yz} u točkama $5(l_x, l_y/2, 0)$ i $6(l_x/2, l_y, 0)$

l_x/h	primjer	analitičke vrijednosti $\tau_{xz,a}$	numeričke vrijednosti $\tau_{xz,n}$	$\tau_{xz,a}/\tau_{xz,n}$
0,1	a1	47,667476	47,666374	1,000023
	a2	47,667476	47,667407	1,000001
0,2	b1	23,712503	23,710263	1,000094
	b2	23,712503	23,712363	1,000006
	b3	23,712503	23,712494	1,000000
0,5	c1	9,107403	9,101339	1,000666
	c2	9,107403	9,107250	1,000017
	c3	9,107403	9,107393	1,000001
	c4	9,107403	9,107402	1,000000

4 Zaključak

Kod C^0 kompatibilnih numeričkih modela temeljenih na metodi pomaka, diskretni oblik funkcionala energije postiže minimum koji je veći u odnosu na vrijednost točnog minimuma energije kontinuiziranoga matematičkoga modela. Drugim riječima, numerički modeli su prekruti. Zbog toga su pomaci čvorova manji od točnih vrijednosti. Budući da naprezanja određujemo iz približnih pomaka ni ona ne mogu zadovoljiti uvjete statičke dopustivosti, odnosno postoje razlike između točnih i numerički dobivenih vrijednosti. Uz to, element je samo klase C^0 , pa u čvorovima samoga numeričkoga modela nastaju odstupanja u naprezanjima kao posljedica razlike u kontinuitetu prvih (a i svih ostalih) vrijednosti derivacija polja pomaka.

Iz usporedbe rješenja proizlazi da je odlična aproksimacija pomaka i posmičnih naprezanja postignuta već kod

najslabije diskretizacije od svega dva elementa po visini poprečnog presjeka modela. Nešto su veća odstupanja zabilježena kod normalnih naprezanja, opadaju s proguršćivanjem mreže i za primjer $c4$ gotovo su jednaka nuli. Prema tome možemo zaključiti da primijenjeni konačni element pokazuje visoki stupanj točnosti u proračunu pomaka i naprezanja te da, iako se radi o samo C^0 kompatibilnom konačnom elementu, nema potrebe za dodatnim (naknadnim) numeričkim kontinuizacijama naprezanja.

Konačno, modeli temeljeni na ovako izvedenom *Lagrangeovu* trikubičnom elementu pogodni su i za ispitivanje numeričke stabilnosti sustava jednadžbi koji proizlaze iz metode konačnih elemenata (primjerice broja uvjetovanosti, engl. *condition number*), jer se radi o modelima koji nisu opterećeni problemima koje mogu proizročiti izobličeni elementi [5], numerička integracija ili nekompatibilnosti polja pomaka duž bridova elementa [6].

LITERATURA

- [1] Felippa, C. A.: *Introduction to Finite Element Methods*, University of Colorado, 2001.
- [2] Woinowsky-Krieger, S.: *Der Spannungszustand in dicken elastischen Platten*, Ingenieur-Archiv, IV. Band, 3. Heft, Berlin 1933.
- [3] Jaguljnjak-Lazarević A.: *Usporedba analitičkih i numeričkih rješenja prostorne rubne zadaće za pravokutne ploče*, magistarski rad, Građevinski fakultet Sveučilišta u Zagrebu, veljača 2005.
- [4] Werner, H.: *A Benchmark for 3D Solid Finite Elements using Bending with Shear*, Proceedings of The Seventh International Conference on Computational Structures Technology, Lisbon, Portugal, 7-9 Sept 2004.
- [5] Bićanić, N.; Hinton E.: *Spurious modes in two dimensional isoparametric elements*, International Journal for Numerical Methods in Engineering, 10, pp 1911-1220, 1976.
- [6] Bathe, K. B.: *Finite Element Procedures*, Prentice Hall, New Jersey, 1996.